



NIVOPRESS

HYDROSTATYCZNY MIERNIK POZIOMU



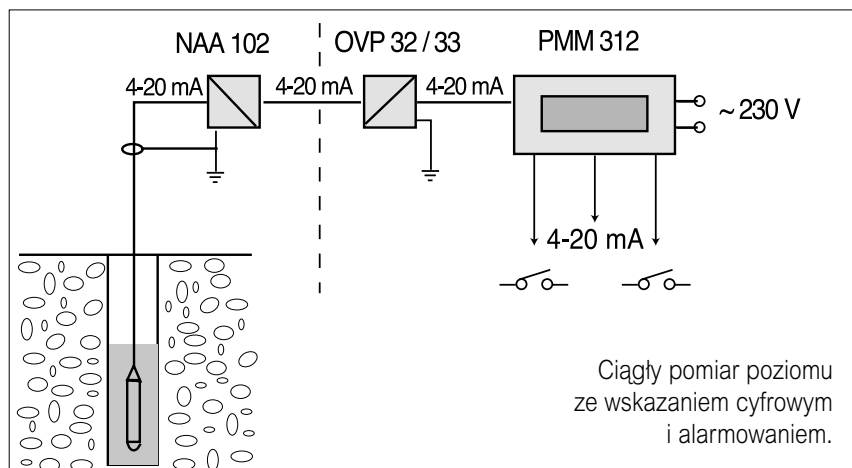
- ◆ Dwuprzewodowy przetwornik poziomu z wyjściem 4..20mA
- ◆ Pomiar poziomu wody, ścieków, szlamów
- ◆ Możliwość zastosowania do wody pitnej
- ◆ Odporna konstrukcja

OPIS I ZASADA DZIAŁANIA

Hydrostatyczny miernik poziomu NIVOPRESS służy do ciągłego pomiaru poziomu cieczy w studniach głębinowych i zbiornikach otwartych. Urządzenie działa na zasadzie pomiaru różnicy między ciśnieniem wywieranym przez słup cieczy na membranę czujnika a ciśnieniem atmosferycznym doprowadzanym poprzez kapilarę na stronę wsteczną piezoceramicznego czujnika różnicy ciśnienia.

W urządzeniu zastosowano wysokiej klasy czujnik ciśnienia firmy MOTOROLA, co gwarantuje znakomitą stabilność i niezawodność w trakcie eksploatacji. Produkt NIVELCO ponadto charakteryzuje się wyjątkowo odporną konstrukcją wejścia kabla, co umożliwia montaż czujnika na zintegrowanym kablu bez konieczności stosowania dodatkowych zawiesi. Unikalna separacja czujnika ciśnienia od kapilary chroni urządzenia przed przedwczesnym zużyciem poprzez wnikanie wilgoci.

PRZYKŁADY ZASTOSOWAŃ



Ciągły pomiar poziomu
ze wskazaniem cyfrowym
i alarmowaniem.

DANE TECHNICZNE

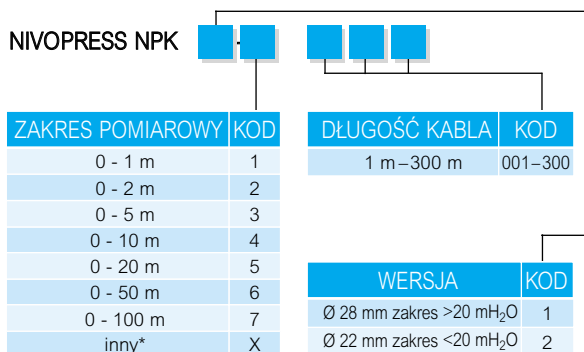
TYP	HYDROSTATYCZNY MIERNIK POZIOMU	
	NPK-1	NPK-2
Zakres pomiarowy	20–200 m H ₂ O	0–20 m H ₂ O
Dopuszczalne przeciążenie	max. 100%	
Wyjście	4 - 20 mA	
Dokładność	< 0.5%	
Nieliniowość	< 0.2%	
Współczynnik temperat.	± 0.005% / °C	
Napięcie zasilania	9 - 30 V DC	
Temperatura kompensacji	-10°C ... +60°C*	
Max rezystancja obciążenia	$R = \frac{U_t - 9V}{0.02 A} \Omega$	
Materiał	Sondy	Stal kwasoodporna (SS 316Ti)
	Kabla	Poliuretan
Wymiary	Sondy	Ø 28 x 185 mm Ø 22 x 175 mm
	Kabla	Ø 7 mm

*Wykonania specjalne +75 °C

TYP	UKŁAD PRZEPIĘCIOWY	
	OVP 12/33	OVP 32/33
Montaż	Polowy	szyna DIN
St. ochrony	IP 54	IP 30
Napięcie obcinania	90 V _{pp} - wolnozmiennie; 31 V _{pp} - szybkozmiennie	
Rezystancja szeregową	13 Ω ± 2 Ω	
Moc impulsu	600 W / 1ms	

TYP	SKRZYŃKA ZACISKOWA	
	NAA 101	NAA 102
Montaż	naścienny	
St. ochrony	IP 65	
Zabezpieczenie przepięciowe	-	wbudowany OVP 12/33

SPOSÓB ZAMAWIANIA



* podać na zamówieniu

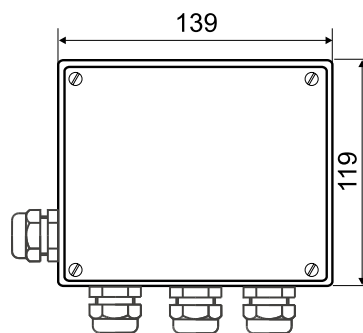
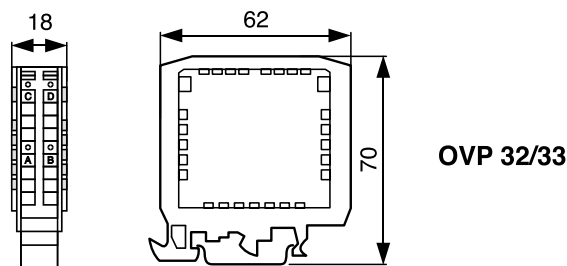
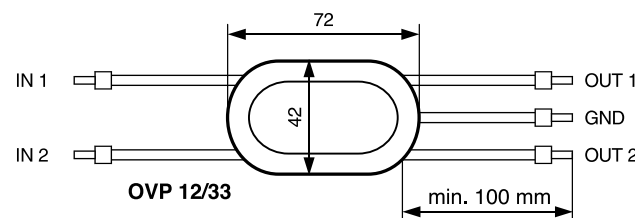
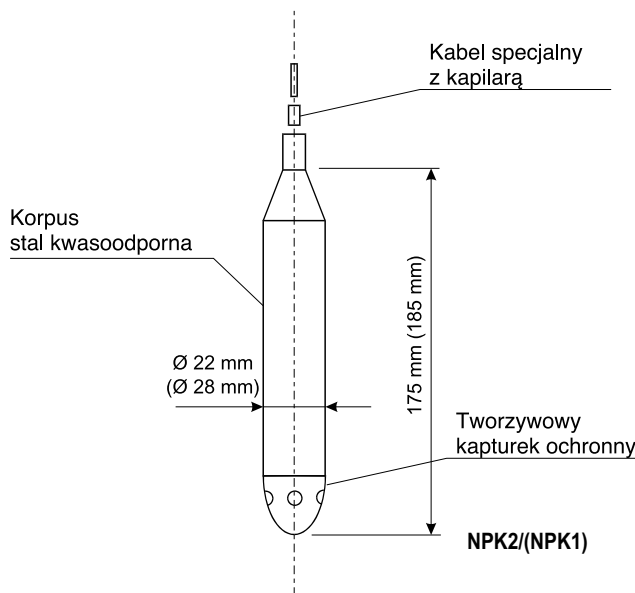
NIVOPRESS OVP / 33

TYP	KOD
Do montażu naściennego IP 54	12
Do montażu na szynie DIN	32

NIVOPRESS NAA 10

TYP	KOD
Skrzynka zaciskowa z filtrem	1
Skrzynka zaciskowa z filtrem i z OVP 12/33	2

WYMIARY



NAA-101/NAA-102