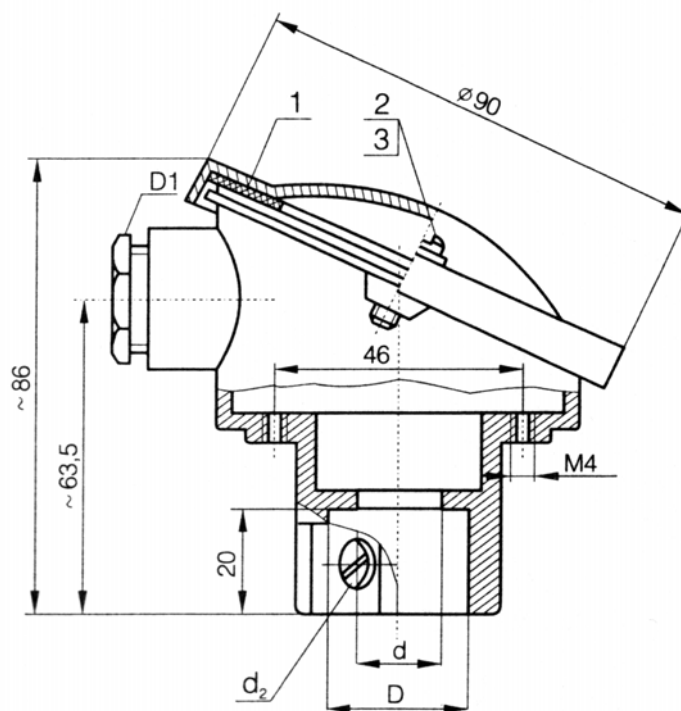


Głowica przyłączeniowa czujnika.

A



Dane techniczne:

Temperatura pracy głowicy	: -40 do 155°C
Wilgotność otoczenia	: do 80%
Materiał	: Aluminium lakierowane
Wymiar (D)	: Ø22,3; M24x1,5;
Wymiar (d)	: Ø14 mm
Dławik (D ₁)	: PG16

Sposób oznaczania i zamawiania:

Głowica przyłączeniowa typu

A - [] - []

Rodzaj gwintu:

wg danych technicznych

Dławik:

wg danych technicznych

Przykład: Głowica przyłączeniowa typu A-M24x1,5-PG16