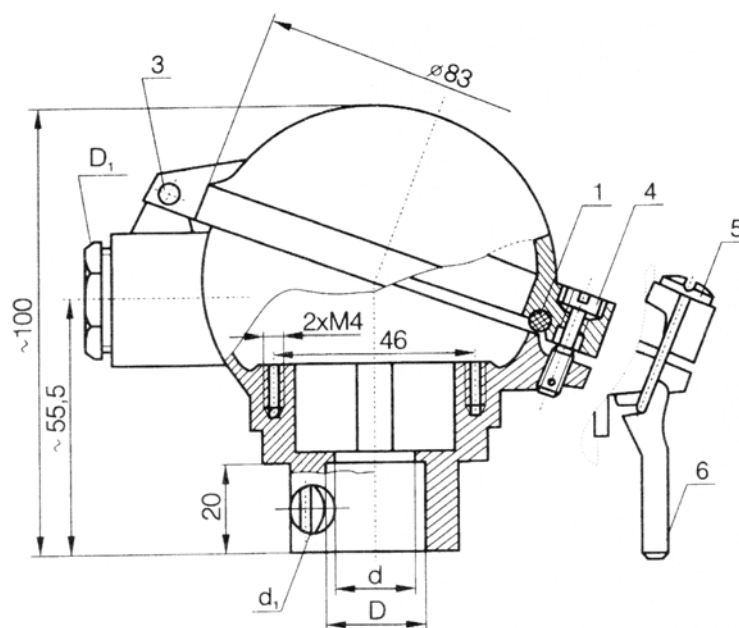


## Głowica przyłączeniowa czujnika.

DA



### Dane techniczne:

Temperatura pracy głowicy	: -40 do 155°C
Wilgotność otoczenia	: do 80%
Materiał	: Aluminium lakierowane
Wymiar ( D )	: Ø15,3; Ø22,5; M24x1,5
Wymiar ( d )	: Ø11; Ø18 mm
Dławik ( D <sub>1</sub> )	: PG16

### Sposób oznaczania i zamawiania:

Głowica przyłączeniowa typu	DA	-		-		-	
Rodzaj gwintu: wg danych technicznych							
Dławik: wg danych technicznych							
Rodzaj zamknięcia głowicy: zamykana na wkręt							1
zamykana na zatrzask							3

**Przykład:** Głowica przyłączeniowa typu DA-M24x1,5-PG16-3