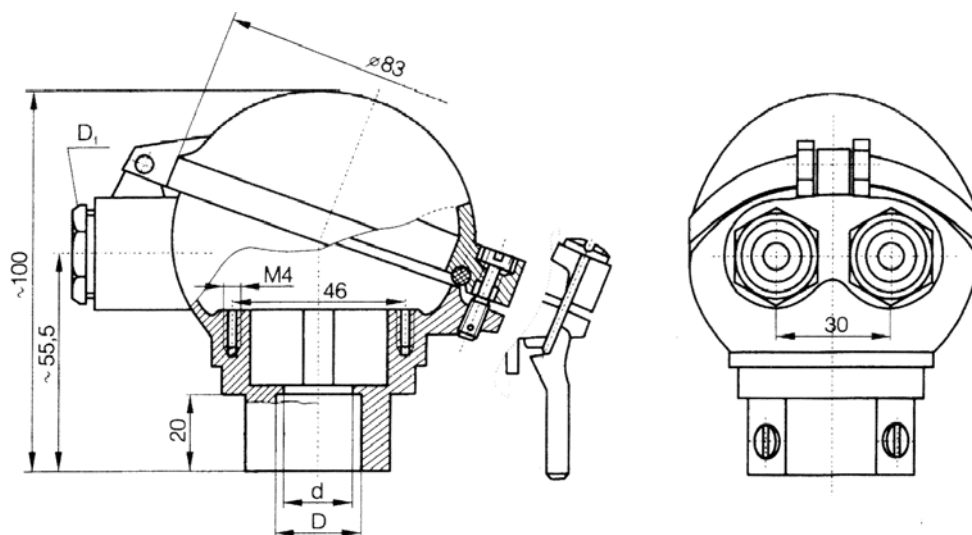


Głowica przyłączeniowa czujnika.

DA-D

**Dane techniczne:**

Temperatura pracy głowicy	:	-40 do 100°C głowica z uszczelką odporną na oleje -40 do 155°C głowica z silikonową uszczelką
Wilgotność otoczenia	:	do 80%
Materiał	:	Aluminium lakierowane
Gwint (D)	:	M24x1,5; G1/2"; 1/2NPT
Otwór (d)	:	Ø14 mm; Ø18 mm
Dławiki (D₁)	:	PG16

Sposób oznaczania i zamawiania:

Głowica przyłączeniowa typu	DA - D	-		-		-	
Rodzaj gwintu:							
wg danych technicznych							
Dławik:							
wg danych technicznych							
Rodzaj zamknięcia głowicy:							
zamykana na wkręt							1
zamykana na zatrzask							3

Przykład: Głowica przyłączeniowa typu DA-D-M24x1,5-PG16-3