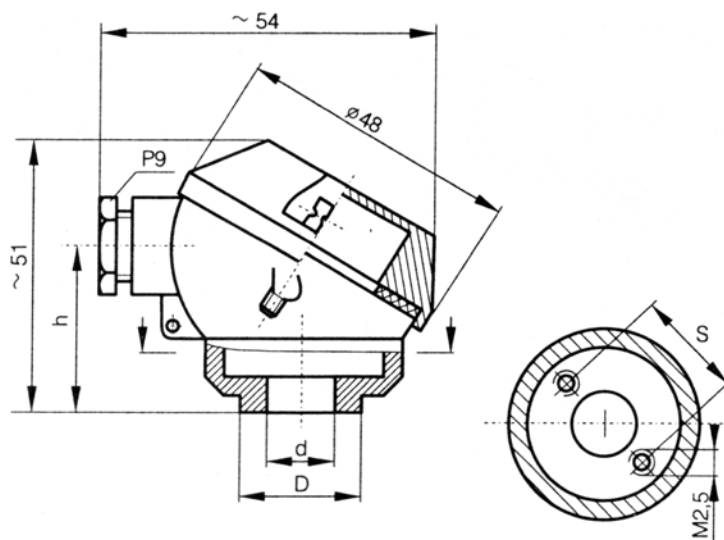


## Głowica przyłączeniowa czujnika.

MA

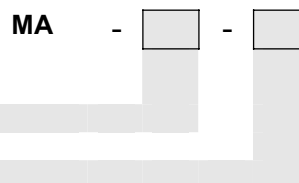
**Dane techniczne:**

Temperatura pracy głowicy	: -40 do 100°C
Wilgotność otoczenia	: do 80%
Materiał	: Aluminium lakierowane
Wymiar ( d )	: M10x1; Ø11,3; G1/8"; G1/4"; 1/8 NPT
Wymiar ( D )	: Ø20,5 mm
Wymiar ( s )	: 14,2; 19; 22 mm
Wymiar ( h )	: 29 mm
Dławik	: PG9
Śruba ( d <sub>1</sub> )	: M4

**Sposób oznaczania i zamawiania:**

Głowica przyłączeniowa typu

MA



Rodzaj gwintu:

wg danych technicznych

Dławik:

wg danych technicznych

**Przykład:** Głowica przyłączeniowa typu MA-G1/4-PG9