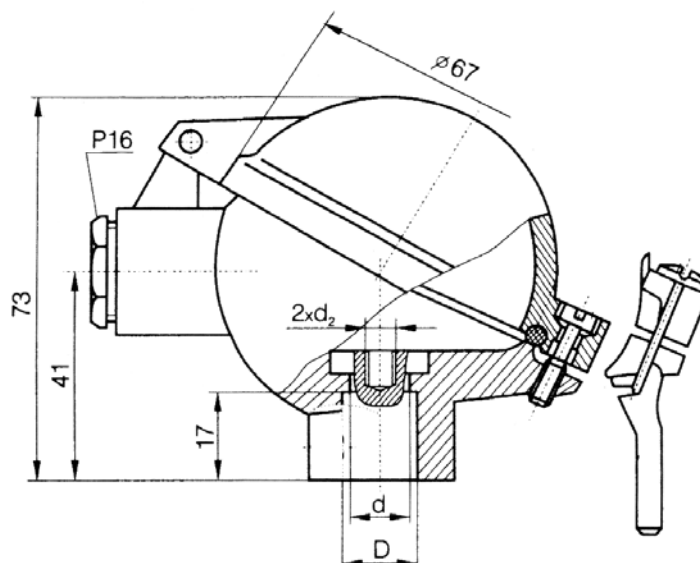


Głowica przyłączeniowa czujnika.

NA



Dane techniczne:

Temperatura pracy głowicy	: -40 do 100°C głowica z uszczelką odporną na oleje -40 do 155°C głowica z silikonową uszczelką
Wilgotność otoczenia	: do 80%
Materiał	: Aluminium
Gwint (D)	: M20x1,5; M24x1,5; G1/2"; 1/2NPT
Otwór (d)	: $\varnothing 11$ mm; $\varnothing 14$ mm
Dławiki (D₁)	: PG16

Sposób oznaczania i zamawiania:

Głowica przyłączeniowa typu	NA	-	<input type="checkbox"/>	-	<input type="checkbox"/>	-	<input type="checkbox"/>
Rodzaj gwintu: wg danych technicznych							
Dławik: wg danych technicznych							
Rodzaj zamknięcia głowicy: zamykana na wkręt							1
zamykana na zatrask							3

Przykład: Głowica przyłączeniowa typu NA-M24x1,5-PG16-3