

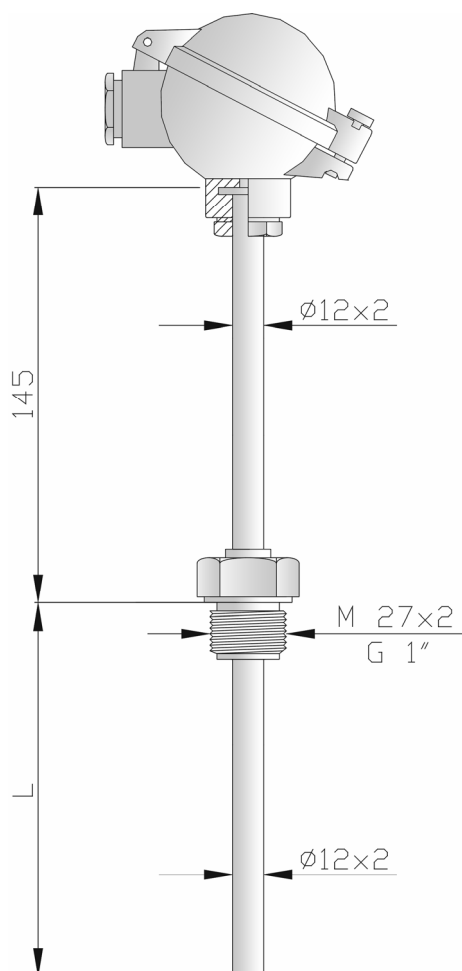
**TR AUTOMATYKA**

ul. Lechicka 14, 02-156 Warszawa  
 tel. +48 (22) 886 10 16 fax. +48 (22) 846 50 37  
 www.trautomatyka.pl

**Czujnik rezystancyjny z wymiennym wkładem.**  
 Przeznaczony do pomiaru temperatury cieczy i gazów  
 w przemysłowych rurociągach o dużym natężeniu  
 przepływu czynnika i w zbiornikach ciśnieniowych.

**TOPG 1**

Karta katalogowa TOPG1 – Edycja IV.02/B

**Dane techniczne:**

<b>Zakres pomiarowy</b>	:	-200 do 550 <sup>0</sup> C
<b>Dopuszczalne ciśnienie stosowania dla maks. prędkości przepływu pary 40 m/s i wody 5 m/s</b>	:	Dla L = 160 mm 12 MPa Dla L = 250 mm 7 MPa Dla L > 400 mm 4 MPa
<b>Rezystor</b>	:	Pt 100 pojedynczy lub podwójny
<b>Klasa dokładności</b>	:	A lub B wg PN-EN 60751:1997
<b>Połączenie</b>	:	2 (standard), 3, 4-przewodowe
<b>Materiał osłony</b>	:	Stal kwasoodporna 1H18N9T (1.4541)
<b>Średnica wkładu pomiarowego</b>	:	6,0 mm
<b>Długość montażowa L / długość wkładu</b>	:	100/255; 160/315; 250/405; 400/555 mm
<b>Minimalna głębokość zanurzenia</b>	:	80 mm
<b>Max. prąd pomiarowy</b>	:	5 mA
<b>Typ głowicy</b>	:	NA, DANW, B
<b>Rodzaj zamknięcia głowicy</b>	:	zamykana na wkręt – 1 zamykana na zatrzask – 3 (nie dot. typu B)
<b>Dopuszczalne wibracje</b>	:	5 do 80 Hz, do 5g
<b>Gwint łącznika</b>	:	M27x2; G1"

**Opcjonalnie montaż przetwornika PR5333A w głowicy czujnika.**

**Sposób oznaczania i zamawiania:**

Przy zamawianiu należy podać krotność czujnika, jego typ, rodzaj zamknięcia głowicy, typ głowicy, długość montażową L, rodzaj gwintu łącznika, klasę rezystora oraz temperaturę pracy głowicy.

Czujnik lub czujnik podwójny typu	<b>TOPG1</b>	<input type="text"/>	-	<input type="text"/>	-	<input type="text"/>	-	<input type="text"/>	-	<input type="text"/>	/	<input type="text"/>	-	<input type="text"/>
Rodzaj zamknięcia głowicy: wg danych technicznych														
Typ głowicy: wg danych technicznych														
Długość montażowa L: wg danych technicznych														
Wymiar gwintu łącznika: wg danych technicznych														
Klasa rezystora: wg danych technicznych														
Połączenie czujnika: 2 (bez oznaczeń), 3, 4-przewodowe														
Temperatura pracy głowicy: wg danych technicznych														

**Przykład:** Czujnik TOPG 11-DANW-100-M27x2-A-100<sup>0</sup>C  
 Czujnik podwójny 2xTOPG13-NA-250-M20x1,5-A/3p-100<sup>0</sup>C

Istnieje możliwość wykonania wersji niestandardowych.