

TR AUTOMATYKA

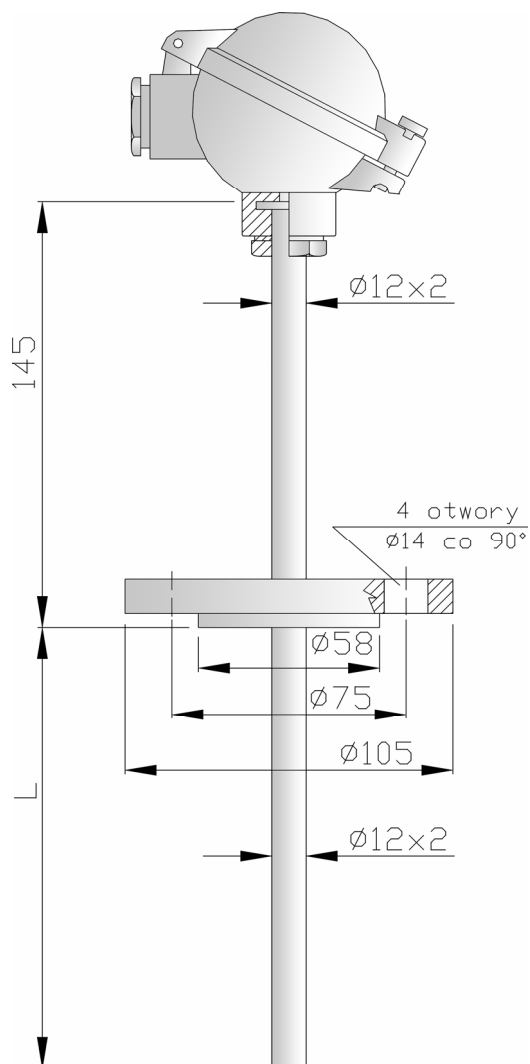
ul. Lechicka 14, 02-156 Warszawa
 tel. +48 (22) 886 10 16 fax. +48 (22) 846 50 37
 www.trautomatyka.pl

Czujnik rezystancyjny kołnierzowy

z wymiennym wkładem pomiarowym.
 Przeznaczony do pomiaru temperatury w przemysłowych
 rurociągach i zbiornikach ciśnieniowych.

TOPT1

Karta katalogowa TOPT1 – Edycja IV.02/B

**Dane techniczne:**

| | |
|---|--|
| Zakres pomiarowy | : -200 do 550°C |
| Dopuszczalne ciśnienie stosowania przy maks. prędkości przepływu wody 5 m/s, pary 40 m/s | : Dla L = 160 mm - 12 MPa Dla L = 250 mm - 7 MPa |
| Rezystor | : Pt 100 pojedynczy lub podwójny |
| Klasa dokładności | : A lub B wg PN-EN 60751:1997 |
| Połączenie | : 2 (standard), 3, 4-przewodowe |
| Materiał osłony | : Stal kwasoodporna 1H18N9T (1.4541) |
| Średnica wkładu pomiarowego | : 6 mm |
| Długość montażowa L/ długość wkładu | : 160/315; 250/405 mm |
| Minimalna głębokość zanurzenia | : 80 mm |
| Max prąd pomiarowy | : 5 mA |
| Typ głowicy | : NA, DANW, B |
| Rodzaj zamknięcia głowicy | : zamykana na wkręt – 1 zamykana na zatrzask – 3 (nie dot. typu B) |
| Dopuszczalna temperatura pracy głowicy | : 100°C lub 150°C |

Opcjonalnie montaż przetwornika PR5333A w głowicy czujnika.

Sposób oznaczania i zamawiania:

Przy zamawianiu należy podać krotność czujnika, jego typ, rodzaj zamknięcia głowicy, typ głowicy, długość montażową L, klasę rezystora oraz temperaturę pracy głowicy.

| | | | | | | | | | | | | |
|-----------------------------------|-------|----------------------|---|----------------------|---|----------------------|---|----------------------|---|----------------------|---|----------------------|
| Czujnik lub czujnik podwójny typu | TOPT1 | <input type="text"/> | - | <input type="text"/> | - | <input type="text"/> | - | <input type="text"/> | / | <input type="text"/> | - | <input type="text"/> |
| Rodzaj zamknięcia głowicy: | | | | | | | | | | | | |
| wg danych technicznych | | | | | | | | | | | | |
| Typ głowicy: | | | | | | | | | | | | |
| wg danych technicznych | | | | | | | | | | | | |
| Długość L: | | | | | | | | | | | | |
| wg danych technicznych | | | | | | | | | | | | |
| Klasa rezystora: | | | | | | | | | | | | |
| wg danych technicznych | | | | | | | | | | | | |
| Połączenie czujnika: | | | | | | | | | | | | |
| 2 (bez oznaczeń), 3, 4-przewodowe | | | | | | | | | | | | |
| Temperatura pracy głowicy: | | | | | | | | | | | | |
| wg danych technicznych | | | | | | | | | | | | |

Przykład: Czujnik podwójny 2xTOPT13-NA-250-A/3p-150°C

Istnieje możliwość wykonania wersji niestandardowych.