

**TR AUTOMATYKA**

ul. Lechicka 14, 02-156 Warszawa  
tel. +48 (22) 886 10 16 fax. +48 (22) 846 50 37  
[www.trautomatyka.pl](http://www.trautomatyka.pl)

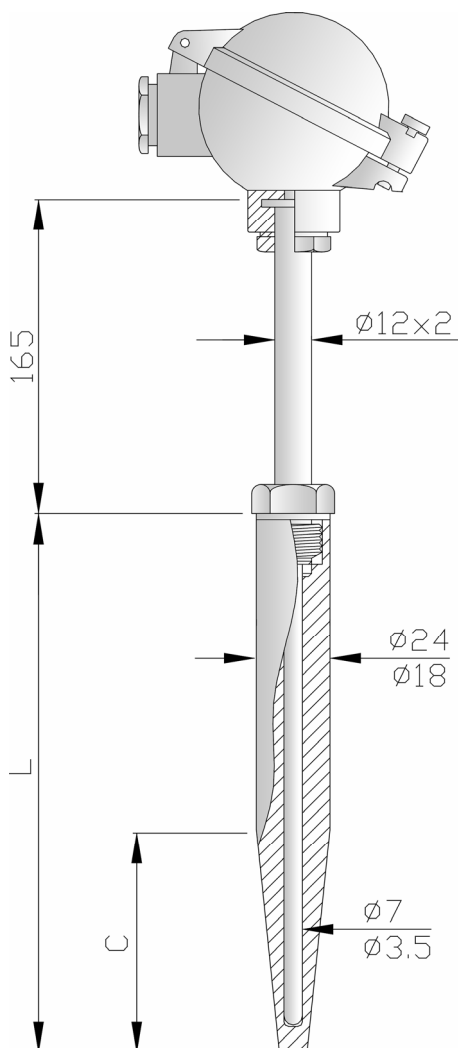
**Czujnik rezystancyjny**  
z wymiennym wkładem pomiarowym  
i osłoną ciśnieniową.

**TOP SW****Dane techniczne:**

<b>Zakres pomiarowy</b>	: 0 do 550°C
<b>Max. ciśnienie</b>	: do 40 MPa
<b>Rezystor</b>	: Pt 100 pojedynczy lub podwójny
<b>Klasa dokładności</b>	: A lub B wg PN-EN 60751:1997
<b>Połączenie</b>	: 2 (standard), 3, 4-przewodowe
<b>Materiał osłony</b>	: 15 HM, 10H2M, 1H18N9T (1.4541) lub inne (patrz: Akcesoria)
<b>Średnica wkładu pomiarowego</b>	: 3,0 mm lub 6,0 mm
<b>Max. prąd pomiarowy</b>	: 5 mA
<b>Typ głowicy</b>	: NA, DANW, B
<b>Rodzaj zamknięcia głowicy</b>	: zamykana na wręt – 1 zamykana na zatrzask – 3 (nie dot. typu B)
<b>Dopuszczalna temperatura pracy głowicy</b>	: 100°C lub 150°C
<b>Dopuszczalne wibracje</b>	: 5 do 350 Hz, do 3g

**Opcjonalnie montaż przetwornika PR5333A w głowicy czujnika.****Wymiary czujników.**

Typ czujnika	Wymiary [mm]				
	Osłona			Wkład pomiarowy	
	D	L	C	Ø	długość
TOPSW1	Ø18	100	35	3,0	275
		140	65		315
		200	65		375
		260	125		435
TOPSW2	Ø24	140	65	6,0	315
		200	65		375
		260	125		435

**Sposób oznaczania i zamawiania:**

Pojedynczy lub podwójny

**TOPSW**

Średnica osłony:

Ø 18

1

Ø 24

2

Rodzaj zamknięcia głowicy:

wg danych technicznych

Typ głowicy:

wg danych technicznych

Materiał osłony:

wg danych technicznych

Długość osłony L:

wg danych technicznych

Klasa dokładności:

wg danych technicznych

Połączenie czujnika:

2 (bez oznaczeń), 3, 4-przewodowe

**Przykład zamawiania:**

Czujnik TOPSW13-DANW-1H18N9T-200-A/4p

Czujnik podwójny 2XTOPSW23-NA-1.4571-260-A/3p