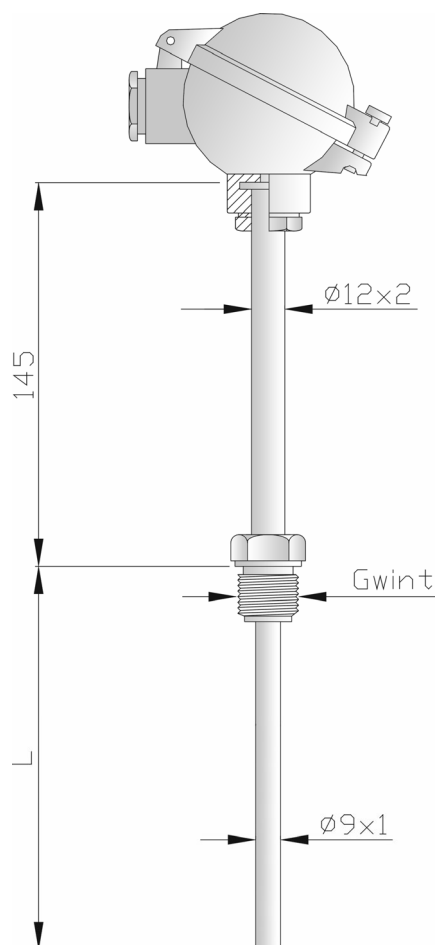


TR AUTOMATYKA

ul. Lechicka 14, 02-156 Warszawa
tel. +48 (22) 886 10 16 fax. +48 (22) 846 50 37
www.trautomatyka.pl

Czujnik termoelektryczny z wymiennym wkładem.
Przeznaczony do pomiaru temperatury cieczy i gazów w przemysłowych rurociągach i w zbiornikach ciśnieniowych.

**TTKGN1
TTJGN1**

Dane techniczne:

Zakres pomiarowy	: -40 do 550°C
Dopuszczalne ciśnienie stosowania dla maks. prędkości przepływu pary 25m/s i wody 3m/s	: Dla L = 160 mm 6,4 MPa Dla L = 250 mm 4,9 MPa Dla L > 400 mm 2,0 MPa
Rodzaj termoelementu	: Pojedynczy lub podwójny Fe-CuNi „J” Pojedynczy lub podwójny NiCr-Ni „K”
Klasa dokładności	: 1 lub 2 wg PN-EN 60584
Materiał osłony	: Stal kwasoodporna 1H18N9T (1.4541)
Średnica wkładu pomiarowego	: 6,0 mm
Długość montażowa L/ długość wkładu	: 160/315; 250/405; 400/555 mm
Minimalna głębokość zanurzenia	: 70 mm
Typ spoiny	: - czujnik pojedynczy Odizolowana „SO” Uziemiona „SP” - czujnik podwójny Odizolowane „SOB” Uziemione pomiędzy sobą, odizolowane od płaszcza „SOA” Uziemione pomiędzy sobą i płaszczem „SP”
Typ głowicy	: NA (standard), DANW, B
Rodzaj zamknięcia głowicy	: zamykana na wkręt – 1 zamykana na zatrzask – 3 (nie dot. typu B)
Dopuszczalna temperatura pracy głowicy	: 100°C lub 150°C
Gwint łącznika	: M20x1,5 lub G1/2”

Opcjonalnie montaż przetwornika PR5334A w głowicy czujnika.**Sposób oznaczania i zamawiania:**

Pojedynczy lub podwójny	TT		GN1																
Typ termoelementu:																			
NiCr-Ni																			
Fe-CuNi																			
Rodzaj zamknięcia głowicy:																			
wg danych technicznych																			
Typ głowicy:																			
wg danych technicznych																			
Długość montażowa L:																			
wg danych technicznych																			
Wymiar gwintu łącznika:																			
wg danych technicznych																			
Temperatura pracy głowicy:																			
wg danych technicznych																			
Rodzaj spoiny pomiarowej:																			
SO, SP, SOA, SOB																			
Klasa dokładności:																			
wg danych technicznych																			

Przykład zamawiania:

Czujnik podwójny 2xTTJGN 13-DANW-160-G1/2”-150°C-SOB Kl. 2