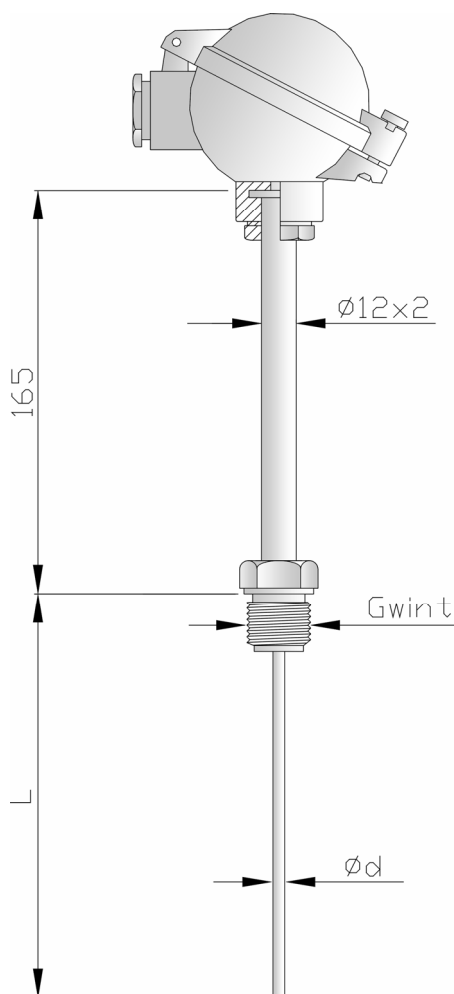


**TR AUTOMATYKA**

ul. Lechicka 14, 02-156 Warszawa  
tel. +48 (22) 886 10 16 fax. +48 (22) 846 50 37  
[www.trautomatyka.pl](http://www.trautomatyka.pl)

**Czujnik termoelektryczny bez rury osłonowej**  
z elementem dystansowym i wymiennym wkładem.

**TTKWS**  
**TTJWS**

**Dane techniczne:**

<b>Zakres pomiarowy</b>	:	-40 do 570°C
<b>Rodzaj termoelementu</b>	:	Pojedynczy lub podwójny Fe-CuNi „J” Pojedynczy lub podwójny NiCr-Ni „K”
<b>Klasa dokładności</b>	:	1 lub 2 wg PN-EN 60584
<b>Średnica wkładu pomiarowego</b>	:	WS1 – 3,0 mm WS2 – 6,0 mm
<b>Długość montażowa L osłony/ długość wkładu</b>	:	Podane długości wg karty TTKSW, TTJSW 140/315; 200/375; 260/435 mm ( przy głowicy DA-D z dwoma dławikami należy dodać do L-wkładu 10 mm )
<b>Typ spoiny</b>	:	
- czujnik pojedynczy		Odizolowana „SO” Uziemiona „SP”
- czujnik podwójny		Odizolowane „SOB” Uziemione pomiędzy sobą, odizolowane od płaszczka „SOA” Uziemione pomiędzy sobą i płaszczem „SP”
<b>Typ głowicy</b>	:	NA (standard), DANW, B ( DA-D 2 dławiki )
<b>Rodzaj zamknięcia głowicy</b>	:	zamykana na wkręt – 1 zamykana na zatrzask – 3 ( nie dot. typu B )
<b>Dopuszczalna temperatura pracy głowicy</b>	:	100°C lub 150°C
<b>Dopuszczalne wibracje</b>	:	5 do 80 Hz, do 5g
<b>Gwint łącznika</b>	:	M12x1,5; M14x1,5; M18x1,5 (opcja)

**Opcjonalnie montaż przetwornika PR5334A**  
**w głowicy czujnika.**

**Sposób oznaczania i zamawiania:**

Pojedynczy lub podwójny	TT		WS	-	-	-	-	-	-	-	-
Typ termoelementu:											
NiCr-Ni			K								
Fe-CuNi			J								
Rodzaj zamknięcia głowicy:											
wg danych technicznych											
Typ głowicy:											
NA (bez oznaczeń), DANW, B, Da-d											
Długość montażowa L:											
wg danych technicznych											
Wymiar gwintu łącznika:											
wg danych technicznych											
Temperatura pracy głowicy:											
wg danych technicznych											
Rodzaj spoiny pomiarowej:											
SO, SP, SOA, SOB											
Klasa dokładności:											
wg danych technicznych											

**Przykład zamawiania:**

Czujnik TTKWS 11-200-M12x1,5-100°C-SO Kl. 1  
Czujnik TTJWS 23-DANW-260-M14x1,5-150°C-SOB Kl. 2